

Caractéristiques techniques

Longueur	1.442 mm
Flux lumineux sortant	2.300 – 21.000 lm
Puissance absorbée	14 – 138 W
Tension d'alimentation	220 - 240 V
Fréquence	50 ÷ 60 Hz
Facteur de puissance	>0.9
Équipement électronique	Signify ou Inventronics
Température de fonctionnement*	-20 °C tot +35 °C (températures inférieures ou supérieures disponibles sur demande)
Masse	Env. 3,3 kg/m, profilé et accessoires compris
Applications	Sites industriels, plateformes logistiques, commerces, bureaux et chambres froides positives et négatives
Hauteur d'installation	2 - 26 m
Kleurtemperatuur	Natural white (± 4.000 K)
Indice de rendu des couleurs (IRC)	>80
Optiques disponibles	Semi Wide, Wide et Oval
Matériau de l'optique	PMMA
Matériau	Aluminium brut
Finition	Aluminium brut, anodisé ou teintes RAL
Résistance aux chocs mécaniques	IK02
Indice de protection	IP20 - IP54
Options	DALI, CLO (Constant Light Output), gestion de couloir (Corridor Function), éclairage de sécurité centralisé ou autonome
Garantie	L85B10 – garantie minimale de 5 ans – Ta = 35 °C
Durée de vie nominale	Jusqu'à 100 000 heures
BREEAM	Oui
NOC*NSF B1 (Ballproof)	Non

* Les luminaires équipés d'un bloc autonome d'éclairage de sécurité présentent une plage de température de fonctionnement comprise entre +5 °C et +25 °C.

Versions disponibles

Distribution photométrique	Application	Hauteur d'installation recommandée	Résistance aux chocs
Hilde Oval	Espaces ouverts et allées à grande hauteur	6 - 26 m	IK02
Hilde Semi Wide	Espaces ouverts	4 - 21 m	IK02
Hilde Wide	Espaces ouverts	4 - 17 m	IK02

Les performances initiales sont soumises à une tolérance de ± 10 %, conformément aux normes IEC. Sous réserve de modifications des caractéristiques techniques.

CLEVER
SWIFT
SOLID

HILDE LINEAR LED

IP20 - IP54

HILDE OVAL



Luminaire



Dimensions

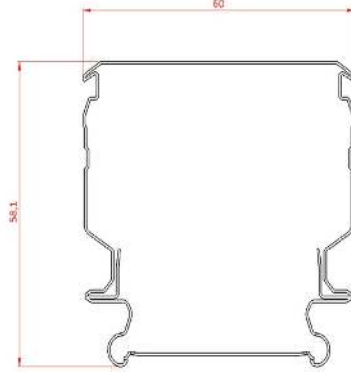
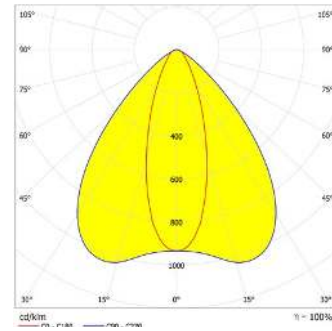


Diagramme polaire



Code produit IP40	Code produit IP54	Longueur (mm)	Puissance (mm)	Flux lumineux sortant (lm)	Efficacité lumineuse (lm/W)
LLN-O430	LLH-O430	1.442	14 - 138	2.400 - 21.000	154 - 177

HILDE SEMI WIDE



Luminaire



Dimensions

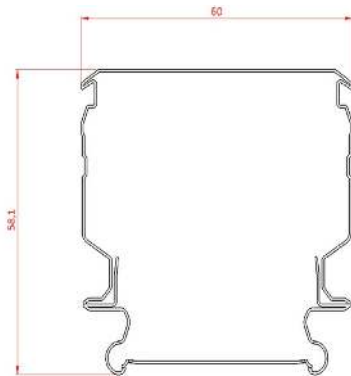
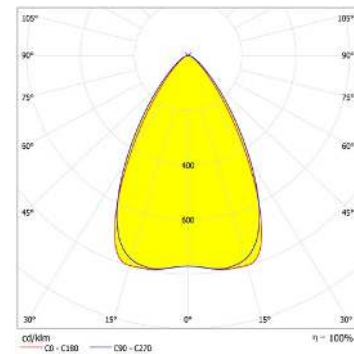


Diagramme polaire



Code produit IP40	Code produit IP54	Longueur (mm)	Puissance (mm)	Flux lumineux sortant (lm)	Efficacité lumineuse (lm/W)
LLN-S430	LLH-S430	1.442	14 - 138	2.400 - 21.000	155 - 176

Les performances initiales sont soumises à une tolérance de $\pm 10\%$, conformément aux normes IEC. Sous réserve de modifications des caractéristiques techniques.

CLEVER
SWIFT
SOLID

HILDE WIDE



Luminaire



Dimensions

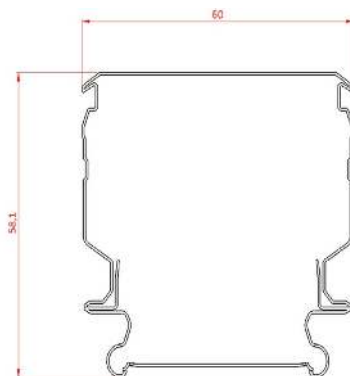
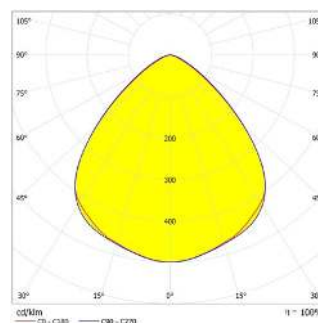


Diagramme polaire



Code produit IP40	Code produit IP54	Longueur (mm)	Puissance (mm)	Flux lumineux sortant (lm)	Efficacité lumineuse (lm/W)
LLN-W430	LLH-W430	1.442	14 - 138	2.300 - 20.800	152 - 173

Les performances initiales sont soumises à une tolérance de $\pm 10\%$, conformément aux normes IEC. Sous réserve de modifications des caractéristiques techniques

CLEVER
SWIFT
SOLID